

GESTELLOBERFLÄCHEN / FARBEN



alu Ral 9006



graubraun Ral 8019



schwarz RAL9005



lava RAL7021



weiß RAL9003



chrom

TISCHPLATTEN MELAMIN



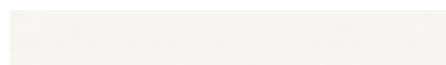
H1582 buche



H1887 ahorn



U104 alabaster



W911 weiß



U708 grau

HPL OBERFLÄCHEN TISCHPLATTENDEKORE

www.uebel-einrichtungen.de

HPL NATURE

Tischplattenoberfläche / HPL Holzschalen



R27024 VV bergahorn



R24035 VV buche blume



R20021 MO lindberg eiche



R20033 MO eiche dunkel



R 30001 MO nussbaum standard



R42006 VV kirsche havanna



R 38002 RU akazie

HPL UNI COLOUR

Tischplattenoberfläche / HPL Holzschalen



U 17141 SD orchidea



U 17505 SD pflaume



U 17501 SD rose



U 17031 SD bordeaux



U 16051 SD sienne rot



U 18074 SD atlantik



U 19007 SD agave



U 19006 SD mint



U 18004 SD dunkelblau



U 19504 SD zucchini

HPL UNI NEUTRAL

Tischplattenoberfläche / HPL Holzschalen



W10410 weiß



U11102 Kreide



U12188 SD lichtgrau



U12231 SD schiefergrau



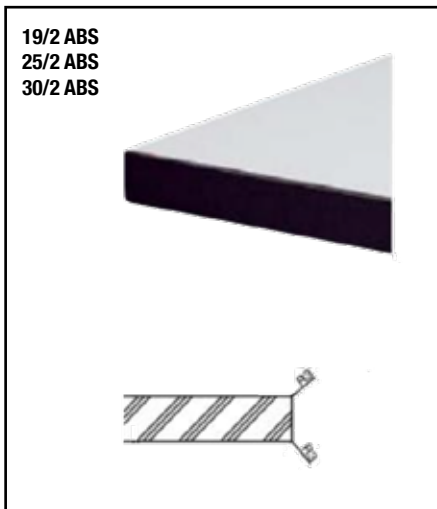
U12007 SD graphitschwarz



U12018 SD basaltgrau



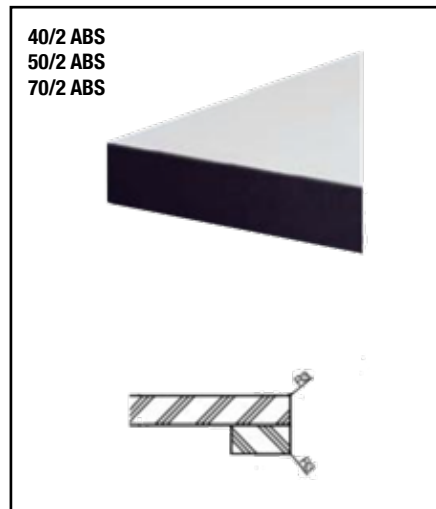
U12011 SD vullkanit



Kunststoffkante (ABS)

Tischplatte 19, 25 oder 30mm stark
Oberfläche Melaminharz oder HPL,
Tischplattenkante mit extra schlag-,
kratz- und stoßfester Kunststoffkante
2mm ABS.

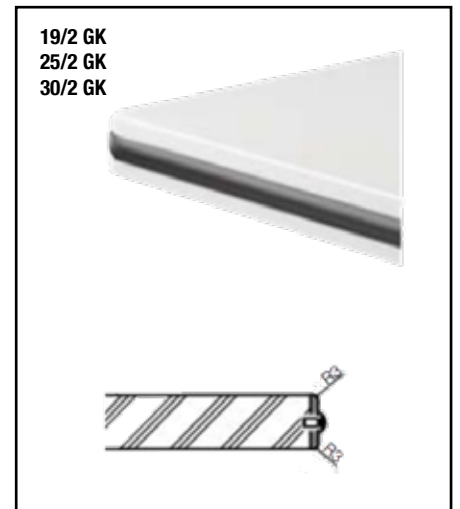
Oben und unten gerundet, R 3 mm.



Kunststoffkante (ABS)

Tischplatte 20mm stark, auf 40, 50
oder 70mm randverstärkt,
Oberfläche Melaminharz oder HPL,
Tischplattenkante mit extra schlag-,
kratz- und stoßfester Kunststoffkante
2mm ABS.

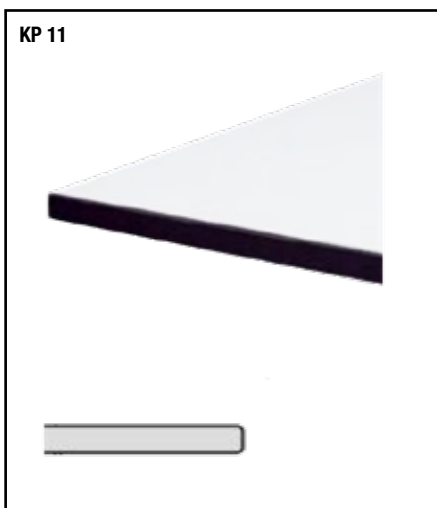
Oben und unten leicht gerundet,
R 3 mm.



Kunststoffkante mit Gummikeder (GK)

Tischplatte 19, 25 oder 30mm stark,
Oberfläche Melaminharz oder HPL,
Tischplattenkante mit extra schlag-,
kratz- und stoßfester Kunststoffkante
2 mm ABS mit zusätzlichem, mittig
eingelassenem Gummikeder (schwarz).

Oben und unten gerundet, R 3 mm.
Platteneckradius R 30 mm.

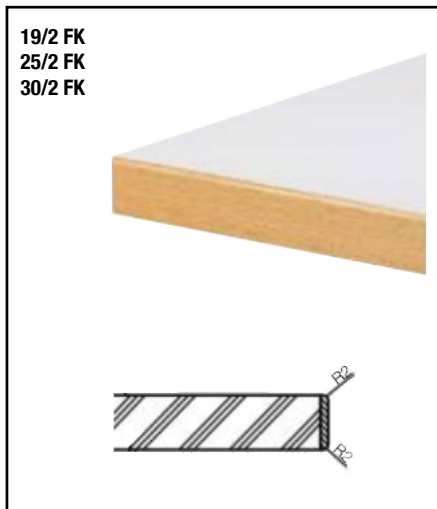


Kompaktplatte 11mm

Sehr dünne 11mm vollstarke Tisch-
platte. UV beständig ausrüstbar.
Kern schwarz, Oberfläche weiß oder
schwarz wählbar.

Kante gefast.

Standard-Kanten Holz



Gerade Standardkante aus Buche 2mm Furnierkante (FK) Echtholz

Tischplatte 19, 25 oder 30mm stark
Oberfläche Melaminharz oder HPL
Tischplattenkante 2mm stark,
oben und unten gerundet, R 2 mm.

Buchekante optional gebeizt.

BEIZTÖNE COLOUR

Holzschalen / Tischplattenkanten



enzianblau



F21 dunkelgrün



F22 feuerrot



F28 türkies



gelb



apfelgrün



orange

BEIZTÖNE NEUTRAL

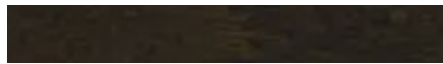
Holzschalen / Tischplattenkanten



F1 Buche natur



F23 dunkelgrau



F19 dunkelbraun



hellgrau



F20 weiß



F27 schwarz